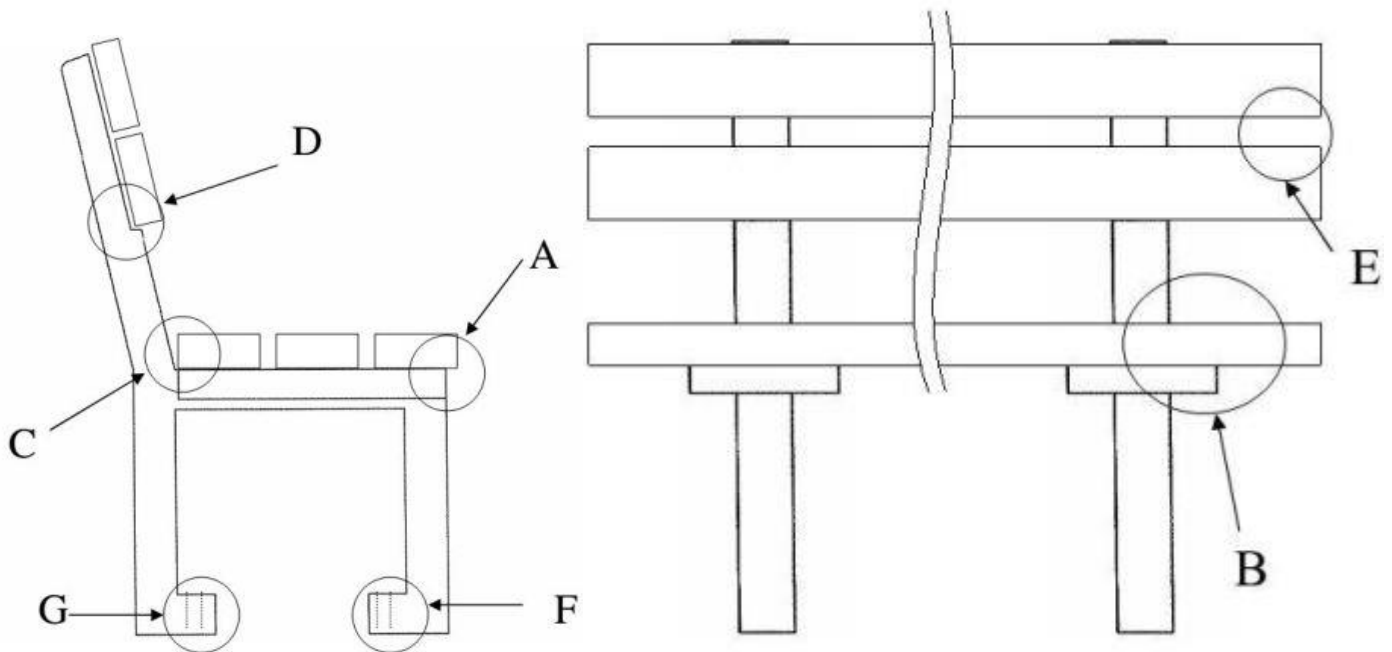


### Lavička – návod na montáž

1. Na rovnou plochu umístěte lavičková prkna 120 x 50 mm spodní stranou nahoru tak, jak budou připevněna k lavičce.  
Na připravená prkna položte stojny, aby čelní přesah prvního lavičkového prkna přes stojnu (**A**) byl 35 mm a boční přesah všech tří prken (**B**) 200 mm. Zadní hrana třetího prkna je zapřena o šikmý zlom bočnice (**C**). Prostřední prkno dorovnejte tak, aby spáry mezi prkny měly shodný rozměr (cca 20 mm). Pro fixaci prken před přišroubováním ke stojnám doporučujeme použít truhlářské svěrky. Skrze připravené otvory ve stojnách předvrtejte vrtákem 4 mm do lavičkových prken otvory pro šrouby (hloubka otvoru cca 35 mm). Dbejte na to, aby nedošlo k úplnému provrtání lavičkového prkna.
2. Šroubování prken se provádí pomocí přiložených vratových šroubů M8 do předvrtaných otvorů ve stojnách. Při šroubování dbejte na to, aby síla utahování nebyla příliš velká a nedošlo ke stržení závitu v plastu.
3. Prkna opěradla 120 x 40 mm šroubujte stejně, jako prkna sedací části lavičky. Spodní opěrné prkno je ke stojně upevněno tak, aby jeho spodní strana byla opřena o hranu vybraní stojny (**D**). Horní opěrné prkno připevněte tak, aby mezera mezi jím a spodním opěrným prknem měla šířku 20 mm (**E**).
4. Pokud je třeba, provádí se upevnění lavice k podlaze v místech F a G vyvrtáním otvoru, jehož průměr odpovídá použitému způsobu upevnění lavice.



**Záruka na poškození použitého materiálu vlivem povětrnostních vlivů je výrobcem garantována po dobu 20 let.**